

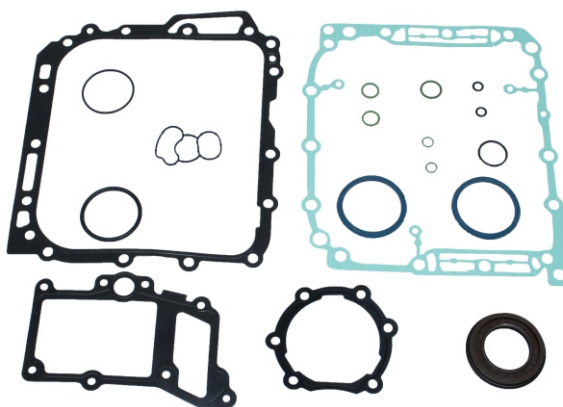
# LANÇAMENTO

## CAIXA DE CÂMBIO VOLVO I-SHIFT AUTOMÁTICA JUNTAS METÁLICAS

### Caixa de Câmbio I-SHIF

Modelos: AT2612D / AT2612F / AT02612F / AT2412 / AT2512 / AT2812 / AT3112

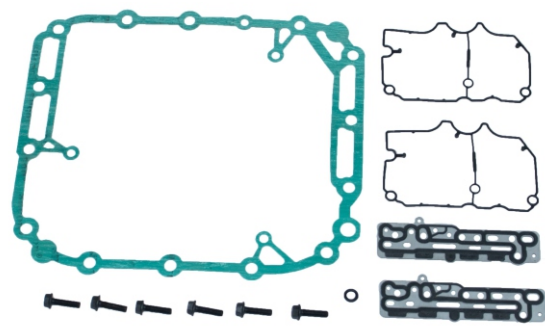
FH 400 / 440 / 460 / 480 / 500 / 540 / FM 370 / 460 / 500 / 540 / FMX 370 / 400 / 440 / 480



### Nº SABÓ 77122

Jogo de Juntas Completo do Câmbio

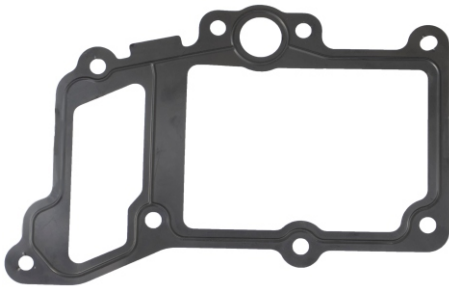
- > C/ Retentores
- > Juntas Metálicas



### Nº SABÓ 77123

Jogo de Juntas da Caixa de Comando do Câmbio

- > Até 2015



### Nº SABÓ 96042

Junta do Filtro de Óleo da base do Câmbio

Nº Orig.: 20483578

- > Metálica

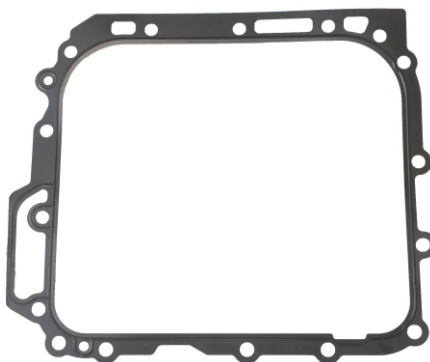


### Nº SABÓ 96043

Junta do Cilindro de Bloqueio do Câmbio

Nº Orig.: 20497205

- > Metálica

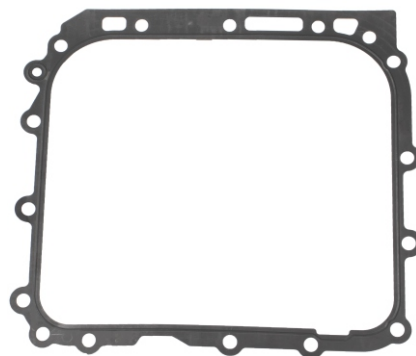


### Nº SABÓ 96045

Junta da Tampa dos Garfos do Câmbio

Nº Orig.: 21244695

- > Metálica



### Nº SABÓ 96046

Junta da Tampa dos Garfos do Câmbio

Nº Orig.: 8171137

- > Metálica

### Caixa de Câmbio VOLVO VT – MECÂNICO

Caixa de Câmbio VT 2014 / VT 2014 B / VT 2214 B / VT 2514 B /

Modelos: FH12 / FM12 / NH12 - 380 / 420 / 460 / FH 420 / 460 / 500 / 540 / FM 370 / 400 / 440 / 480

### Nº SABÓ 96044

Junta da Moringa

Nº Orig.: 1521564

- > Metálica

